

## CHECK VALVES

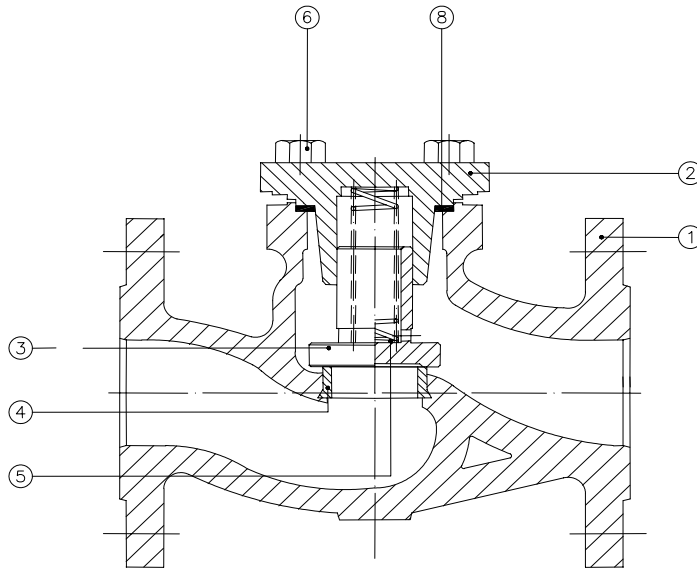
Cast Iron & Carbon Steel

DN 15 - 200 PN16 & (PN40 Carbon Steel)

**Fig. CHV116 & CHV340**



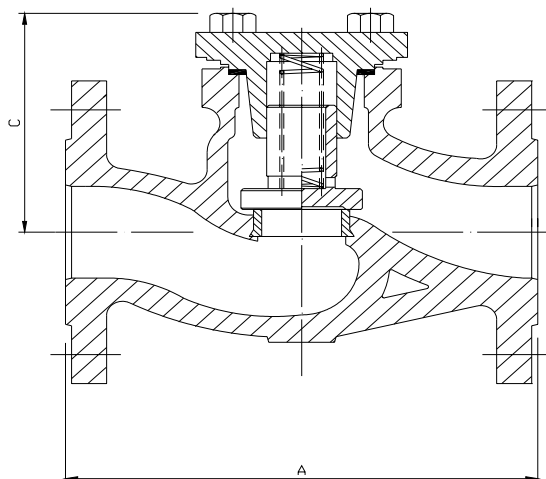
## Parts and Materials



Item	Description	Material
1	Body	EN-GJL250 (Fig.C116) // 1.0619 (Fig.C340)
2	Cap	EN-GJL250 (Fig.C116) // 1.0619 (Fig.C340)
3	Disc	X 20 Cr 13
4	Seat	X 22 CrNi 17
5	Spring	X 12 Cr Ni 17.7
6	Bolts	Fig.C116: 5,6 // 1Fig.C340: 8,8
8	Gasket	Graphite



## General Dimensions



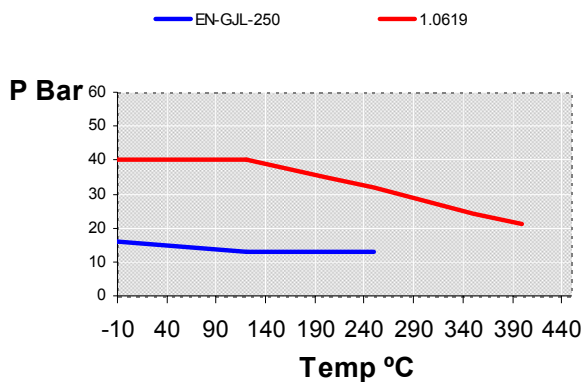
DN	A	C	Kvs	Weight	
				C116	C340
15	130	65	3,5	2,9	3,9
20	150	70	6,5	3,9	4,9
25	160	80	10,5	3,9	6,4
32	180	85	17	5,9	7,6
40	200	120	26	10,9	12,9
50	230	130	42	12,9	15,4
65	290	160	69	21,4	23,4
80	310	165	109	26,9	28,4
100	350	185	171	39,9	42,9
125	400	210	260	54,1	68,1
150	480	250	374	80,9	99,9
200	600	275	662	149,8	200,9

(\*) Dimensions in mm and weight in kg.



## General Characteristics

Figure	Material	PN
C116	EN-GJL-250	16
C340	1.0619	40
<b>DESIGN STANDARDS</b>		
Valve Design	DIN 3840	
Flanged dimensions	EN 1092	
Face to Face Dimensions	EN 558 Series 1	
Visual Inspection	MSS SP-55	
Marking	EN 19	



- Applications:**
- No corrosive or no toxic fluids
  - Steam
  - Hydrocarbons

