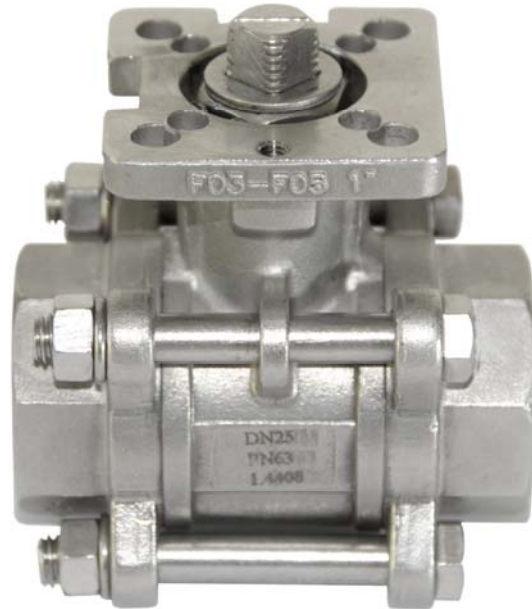


# Three Pieces Ball Valves

## 1000 WOG (69 bar)

### Size 1/4" – 4" (DN 10 -100) Stainless Steel



# Fig. 140IMF FULL BORE

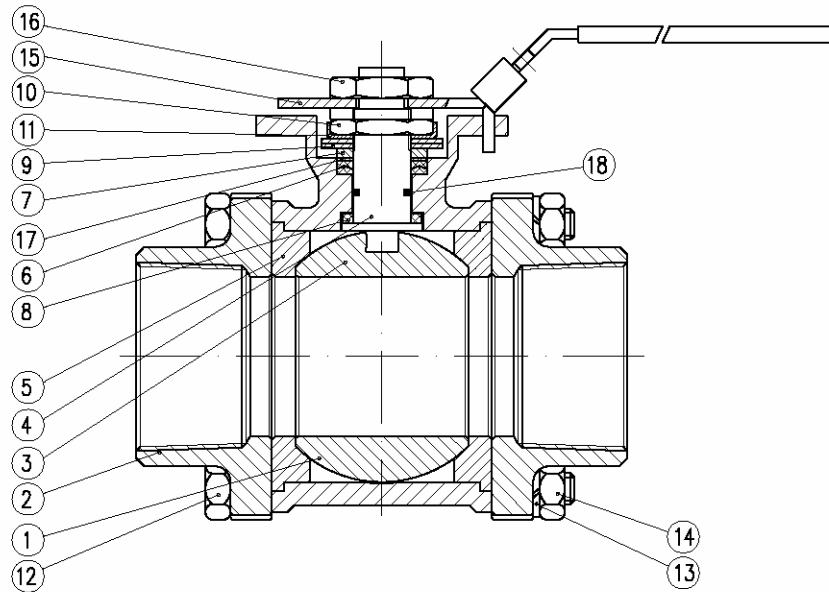
## Threaded according: DIN 259/2999 (GAS)



# Three Pieces Ball Valves

## 1000 WOG (69 bar)

### Parts and materials



Item	Description	Material
1	Body	ASTMA351 CF8M
2	Body connector	ASTMA351 CF8M
3	Ball	ASTMA351 CF8M
4	Stem	AISI 316
5	Seat ring	PTFE + 15% G.F.
6	Stem packing	PTFE + 15% G.F.
7	Gland	AISI 304
8	Thrust washer	PTFE + 15% G.F.
9	Belleville	AISI 304
10	Handle nut	AISI 304
11	Stop plate	AISI 304
12	Bolt	AISI 304
13	Bolt Washer	AISI 304
14	Bolt nut	AISI 304
15	Handle	AISI 304
16	Handle nut	AISI 304
17	Thrust washer	PTFE + 15% G.F.
18	O-Ring	FKM



Comercial de Válvulas y Accesorios, S.A.  
 Polígono Industrial Polizur, Calle Bosc Tancat, 6 Nave 2 y 3  
 08290 Cerdanyola del valles ( Barcelona) – Spain Tel. 93 586 36 00 Fax 93 586 36 04  
 e-mail: [info@cva.es](mailto:info@cva.es)  
 URL: [www.cva.es](http://www.cva.es)

Nota: Las medidas del presente catalogo son orientativas y pueden variar sin previo aviso

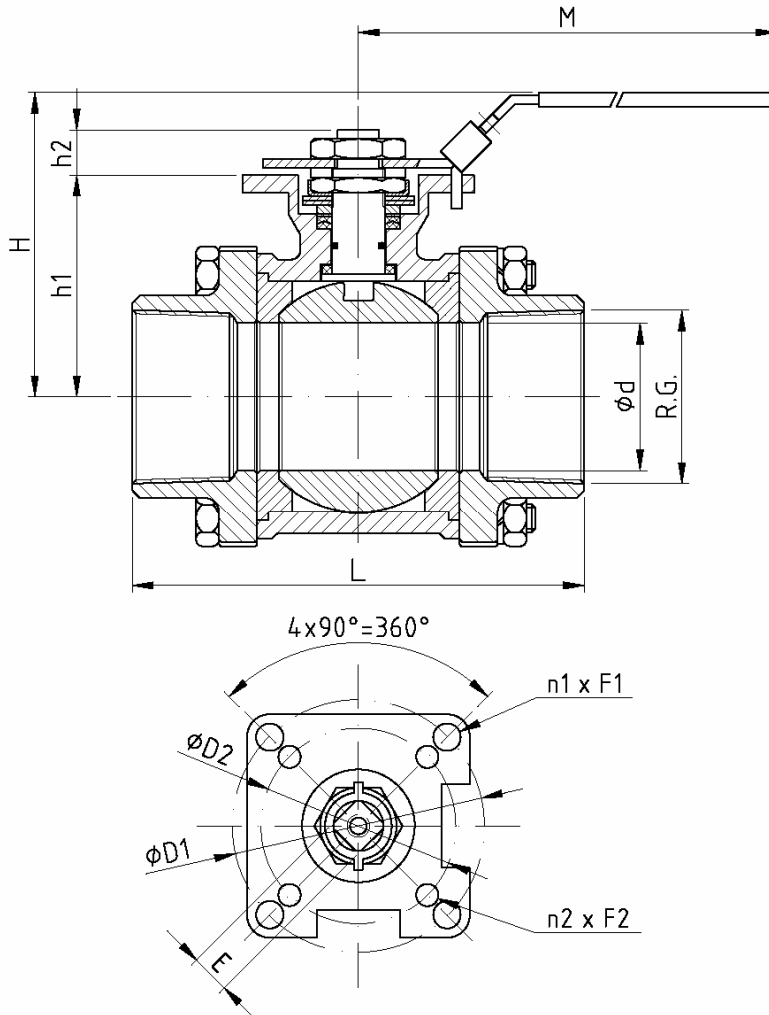
Authorized Distributor

Data given can be changed without notice

# Three Pieces Ball Valves

## 1000 WOG (69 bar)

### Dimensions



### Dimensions

SIZE	R.G.	Ød	L	M	H	h1	h2	E	n1x F1	ØD1	n2x F2	ØD2	WEIGHT
¼" (DN 10)	¼"	11,5	63,5	112	73	37	8,5	9	4 x 6	36	4 x 7	50	0,59
⅜" (DN 12)	⅜"	12,5	63,5	112	73	37	8,5	9	4 x 6	36	4 x 7	50	0,58
½" (DN 15)	½"	15	63,5	112	73	37	8,5	9	4 x 6	36	4 x 7	50	0,57
¾" (DN 20)	¾"	20	72,5	112	80,8	45	8,5	9	4 x 6	36	4 x 7	50	0,71
1" (DN 25)	1"	25	81	136	90,5	53,5	11,4	9	4 x 6	36	4 x 7	50	1,03
1¼" (DN 32)	1¼"	32	94,5	185	98,7	59	11,4	9	4 x 6	36	4 x 7	50	1,56
1½" (DN 40)	1½"	38	108	197,9	115,3	74,8	14	14	4 x 7	50	4 x 9	70	2,5
2" (DN 50)	2"	50	121,5	197,9	124	83,5	13,7	14	4 x 7	50	4 x 9	70	3,44
2½" (DN 65)	2½"	65	157,5	264	155	108,8	18	17	4 x 9	70	4 x 11	102	6,4
3" (DN 80)	3"	80	190	264	208,5	118,3	18	17	4 x 9	70	4 x 11	102	11,2
4" (DN 100)	4"	100	225	325	216,7	153,8	18	17	4 x 9	70	4 x 11	102	22

(\*) Dimensions in mm and weight in kg.



Comercial de Válvulas y Accesorios, S.A.  
 Polígono Industrial Polizur, Calle Bosc Tancat, 6 Nave 2 y 3  
 08290 Cerdanyola del valles ( Barcelona) – Spain Tel. 93 586 36 00 Fax 93 586 36 04  
 e-mail: [info@cva.es](mailto:info@cva.es)  
 URL: [www.cva.es](http://www.cva.es)

Nota: Las medidas del presente catalogo son orientativas y pueden variar sin previo aviso

Authorized Distributor

Data given can be changed without notice

# Three Pieces Ball Valves 1000 WOG (69 bar)

Torque, Kv, P&T Rating, Actreg Actuator

## Torque Values in Nm

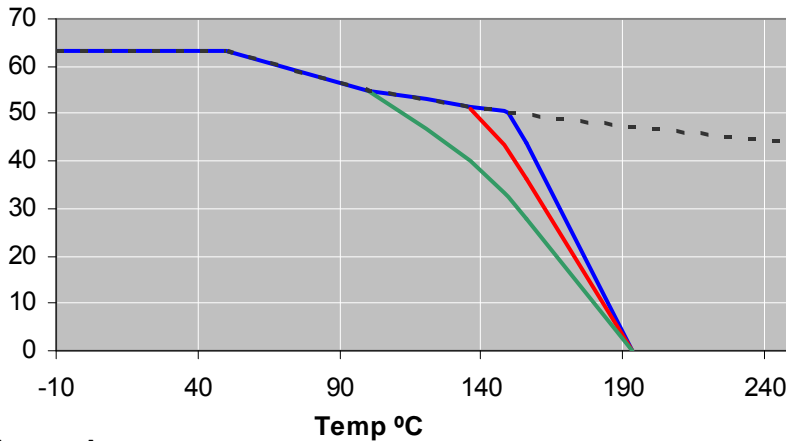
VALVE SIZE	AT DIFFERENTIAL PRESSURE 69 bar	VALVE SIZE	AT DIFFERENTIAL PRESSURE 69 bar
¼" (DN 10)	4,9	1½" (DN 40)	29,5
⅜" (DN 12)	4,9	2" (DN 50)	47
½" (DN 15)	4,9	2½" (DN 65)	58,3
¾" (DN 20)	6,5	3" (DN 80)	86,8
1" (DN 25)	13,7	4" (DN 100)	122,6
1¼" (DN 32)	21,6		

## Kv Values in m<sup>3</sup>/h

VALVE SIZE	Kv	VALVE SIZE	Kv
¼" (DN 10)	5,2	1½" (DN 40)	69,3
⅜" (DN 12)	6,0	2" (DN 50)	95,2
½" (DN 15)	8,7	2½" (DN 65)	268,4
¾" (DN 20)	21,6	3" (DN 80)	311,7
1" (DN 25)	30,3	4" (DN 100)	710,0
1¼" (DN 32)	39,8		

## Pressure-Temperature

P Bar



PTFE SEATS

— ¼" - 1"

— 1 ¼" - 1 ½"

— 2" - 4"

## Actreg Actuator

DN	MOD. ADA	MOD. ASR
¼"	ADA0010	ASR0020 F03
⅜"	ADA0010	ASR0020 F03
½"	ADA0010	ASR0020 F03
¾"	ADA0010	ASR0020 F03
1"	ADA0020 F03	ASR0040 F05 *
1 ¼"	ADA0040 F05 *	ASR0080 *1
1 ½"	ADA0040 F05	ASR0080
2"	ADA0080	ASR0130
2 ½"	ADA0080	ASR0200
3"	ADA0130	ASR0300 *2
4"	ADA0200	ASR0500 *2

\*Casquillo reductor 14/9

Adapter to 14/9

\*\*Casquillo reductor 14/9 cuadrado/cuadrado

Adapter to 14/9 square/square

\*\*Casquillo reductor 17/22

Adapter to 17/22

Selection made for air pressure 6 bar and fluid clean water at 69 bar and ambient temperature.



Comercial de Válvulas y Accesorios, S.A.  
Polígono Industrial Polizur, Calle Bosc Tancaat, 6 Nave 2 y 3  
08290 Cerdanyola del valles ( Barcelona) – Spain Tel. 93 586 36 00 Fax 93 586 36 04  
e-mail: [info@cva.es](mailto:info@cva.es)  
URL: [www.cva.es](http://www.cva.es)

Nota: Las medidas del presente catalogo son orientativas y pueden variar sin previo aviso

Authorized Distributor

Data given can be changed without notice