

TRANSMISOR DE PRESIÓN PARA APLICACIONES GENERALES

Mod. BLAIPAS

CARACTERISTICAS GENERALES

- Aplicaciones OEM
- Sensor cerámico monolítico
- Tensión de alimentación: 10...35 Vdc.
- Señal de salida: 4÷20 mAdc.
- Construcción en Acero Inox. AISI316.L
- Reducidas dimensiones
- Rangos de medición: desde 0...1 Bar hasta 0...250 Bar
- Material de la junta NBR (otros materiales bajo demanda)
- Conexión a proceso ½ BSP (¼ BSP bajo demanda)



APLICACIONES

- Bombas / Compresores
- Medida de presión en circuitos de agua
- Hidráulica / Neumática
- Máquina herramienta
- Maquinaria agrícola
- Ventilación / Calefacción
- Ingeniería de control y regulación
-

DESCRIPCION

Los transmisores de presión **BLAIPAS** de nueva generación aportan una excelente relación calidad – precio ofreciendo unas características de utilización óptimas.

El sensor del transmisor de presión esta realizado con cerámica siendo la técnica utilizada la piezoresistiva. Esta tecnología se relaciona con la deformación del diafragma en el cual están gravadas cuatro resistencias eléctricas que forman un puente de Wheatstone. Por consiguiente el efecto de una presión sobre él provocará una variación que tratada convenientemente entregará una señal eléctrica proporcional a la presión de proceso.

El empleo de la técnica cerámica en el campo de los transmisores de presión aporta una excelente fiabilidad al realizarse la presión directamente sobre el sensor cerámico. Al no existir ninguna cámara de fluido en su interior (aceite sintético, glicerina, etc., que pueden producir variaciones por efectos de dilatación) aporta una alta estabilidad frente a los efectos de la temperatura.

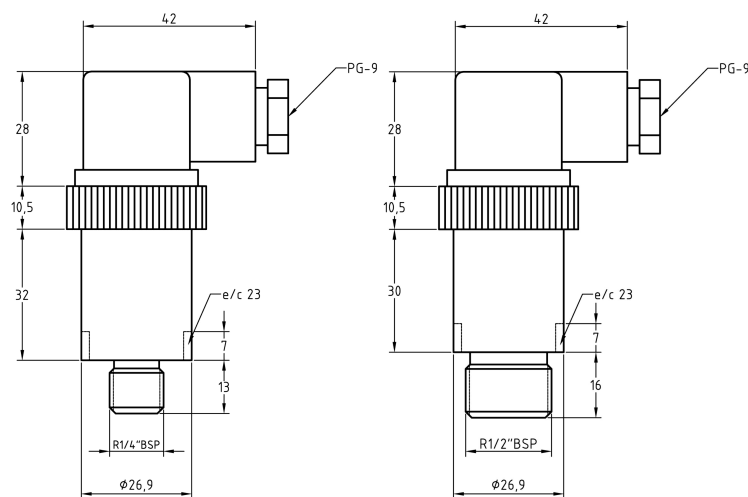
RANGOS DE MEDICION (Bar)

Rango de medición	1,00	1,60	2,50	4,00	6,00	10,0	16,0
Límite de sobrecarga	2,00	2,00	5,00	10,0	10,0	20,0	20,0
Presión de rotura	7,00	7,00	15,0	35,0	35,0	70,0	70,0

Rango de medición	25,0	40,0	60,0	100,0	160,0	250,0	
Límite de sobrecarga	50,0	50,0	100,0	200,0	200,0	400,0	
Presión de rotura	150,0	150,0	250,0	450,0	450,0	650,0	

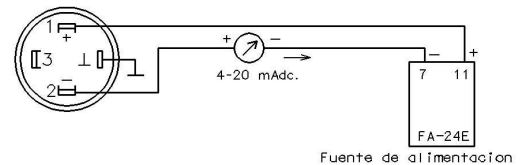
Presiones	Relativas
Campos de medida	0...1 Bar a 0...250 Bar
Tipo de sensor	Cerámico Monolítico (AL ₂ O ₃ 96%)
Error combinado del sensor (histéresis, linealidad, repetibilidad)	Típico: ± 0,4% FE / Máx.: ± 0,5% FE
Resolución del sensor	0,01 a 0,015 %FE
Tiempo de respuesta	Menor que 3 mseg.
Tensión de aislamiento sensor	2 KV
Materiales en contacto con el proceso	Acero inox. AISI-316.L, cerámica y el material de la junta
Material de la junta	Acrilnitrilo butadieno (NBR) Otros materiales bajo demanda (VITON, EPDM, PTFE...)
Material del cuerpo exterior	Acero inoxidable AISI-316.L
Conexión a proceso	Rosca ½ BSP DIN 3852-E (Rosca ¼ BSP bajo demanda)
Tipo de protección	IP-65 (EN 60529)
Señal de salida normalizada	4÷20 mAdc. a dos hilos (lineal)
Máxima resistencia de carga en Ω	$R_a \leq [U_b (Vdc.) - 8 (Vdc)] / 0,02 \text{ Adc.}$
Tensión de alimentación	10...35 Vdc.
Protecciones eléctricas	De polaridad y de cortocircuito
Conexión eléctrica	Mediante conector de tres polos Din 43650 EN60529 - PG9
Temperatura	De proceso 0 a +80 °C Ambiente -10 a +80 °C
Dimensiones del transmisor	Véanse planos
Posición de montaje	Cualquiera
Peso	<250 gramos (con caja de embalaje e instrucciones)
Conformidad RoHS	Si
Conformidad CE	97/23/EG y 89/336/CE (EN61326)

DIMENSIONES (mm.)

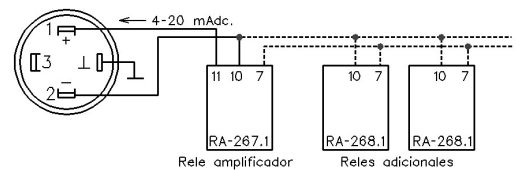


CONEXIONADO

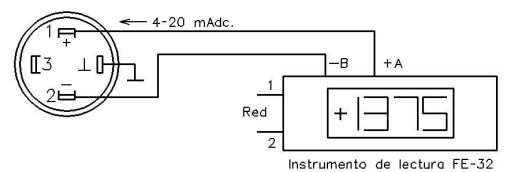
- Con una fuente de alimentación



- Con relés amplificadores



- Con un instrumento de lectura



Distribuido por:

Versión: 0901

COMERCIAL DE VÁLVULAS Y ACCESORIOS, S.L.

Pol. Ind. Polizur – CL/ Bosc Tancat, 6 - Nave 2 y 3
08290 Cerdanyola del Vallès – Barcelona – SPAIN
Tel. (+34) 935 863 600 – Fax. (+34) 935 863 604
www.jlx-valve.com – info@cva.es