

Three Pieces Ball Valves
1000 WOG (69 bar)
Size ¼" – 4" (DN 10 -100) Stainless Steel



Fig. 143
FULL BORE
Butt Weld according:
ASME B16.25 & DIN 3239 part 1



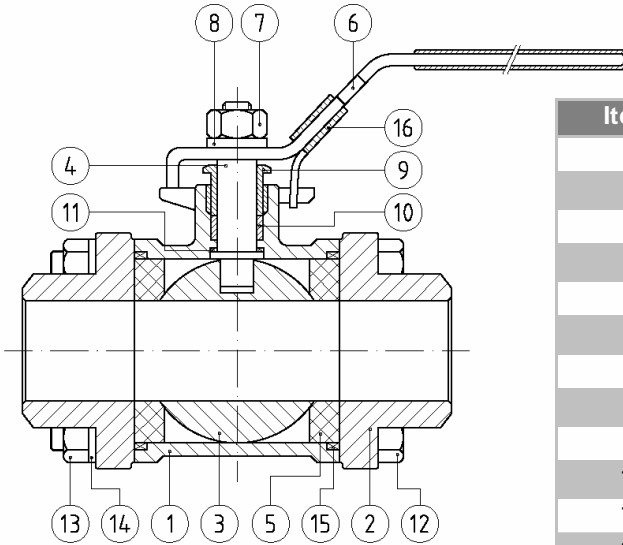
Comercial de Válvulas y Accesorios, S.L.
Polígono Industrial Polizur, Calle Bosc Tancat, 6 Nave 2 y 3
08290 Cerdanyola del valles (Barcelona) – Spain Tel. 93 586 36 00 Fax 93 586 36 04
e-mail: info@cva.es
URL: www.cva.es

Nota: Las medidas del presente catalogo son orientativas y pueden variar sin previo aviso

Three Pieces Ball Valves 1000 WOG (69 bar)

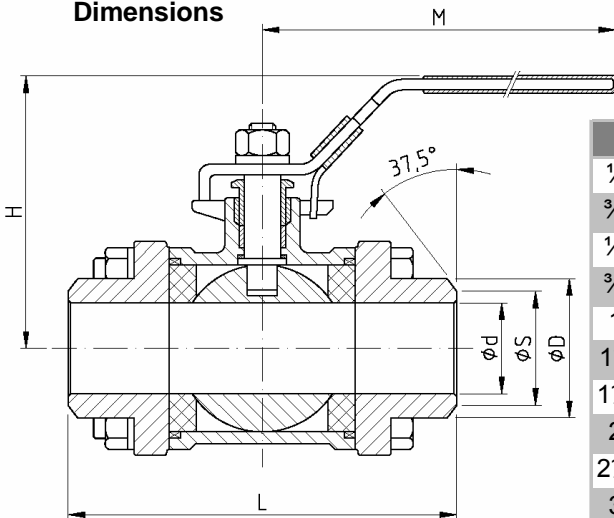
Parts and materials, Dimensions

Parts and materials



Item	Description	Material
1	Body	ASTM A351 CF8M
2	Body connector	ASTM A351 CF8M
3	Ball	ASTM A351 CF8M
4	Stem	AISI 316
5	Seat ring	PTFE
6	Wrench	AISI 304
7	Wrench Nut	AISI 304
8	Wrench Washer	AISI 304
9	Gland	AISI 304
10	Gland packing	PTFE
11	Stem thrust seal	PTFE
12	Bolt	AISI 304
13	Nut	AISI 304
14	Washer	AISI 304
15	Seat Gasket	PTFE
16	Lock Device	AISI 304

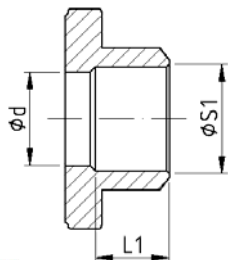
Dimensions



SIZE	ØD	Ød	ØS	L	M	H	WEIGHT
1/4" (DN 10)	17,6	11,6	15	59	105	50	0,31
3/8" (DN 12)	22,5	12,7	19,5	59	105	50	0,35
1/2" (DN 15)	22,5	15	19	68,5	105	55	0,41
3/4" (DN 20)	30,7	20	26	84	125	60	0,7
1" (DN 25)	34,5	25	29,5	89	158	72	1,2
1 1/4" (DN 32)	43,5	32	37	112	158	78	2
1 1/2" (DN 40)	49,5	38	43	121	195	91	2,5
2" (DN 50)	61,5	53	57	146	195	105	3,7
2 1/2" (DN 65)	76	65	70	165	245	127	7,4
3" (DN 80)	92	80	86	183	245	137	12,8
4" (DN 100)	115	100	106	232	320	172	23

(*) Dimensions in mm and weight in kg.

Detail only
DN-1/4" & DN-3/8"



SIZE	L1	ØS1
1/4" (DN 10)	15	12
3/8" (DN 12)	12,5	17,5



Comercial de Válvulas y Accesorios, S.L.
Polígono Industrial Polizur, Calle Bosc Tancat, 6 Nave 2 y 3
08290 Cerdanyola del valles (Barcelona) – Spain Tel. 93 586 36 00 Fax 93 586 36 04
e-mail: info@cva.es

URL: www.cva.es

Nota: Las medidas del presente catalogo son orientativas y pueden variar sin previo aviso

Three Pieces Ball Valves

1000 WOG (69 bar)

Torque, Kv, P&T Rating

Torque Values in Nm

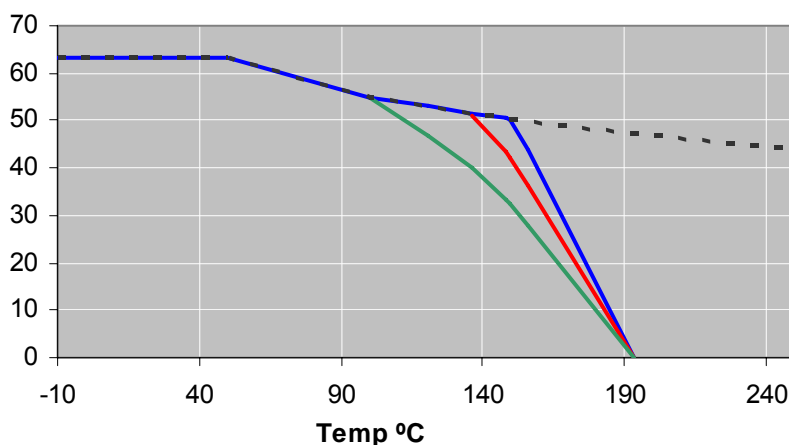
AT DIFFERENTIAL PRESSURE		AT DIFFERENTIAL PRESSURE	
VALVE SIZE	69 bar	VALVE SIZE	69 bar
1/4" (DN 10)	5,6	1 1/2" (DN 40)	24,9
3/8" (DN 12)	5,6	2" (DN 50)	45,2
1/2" (DN 15)	9	2 1/2" (DN 65)	73,2
3/4" (DN 20)	11,3	3" (DN 80)	128,8
1" (DN 25)	14,7	4" (DN 100)	165,4
1 1/4" (DN 32)	19,2		

Kv Values in m³/h

VALVE SIZE	Kv	VALVE SIZE	Kv
1/4" (DN 10)	5,2	1 1/2" (DN 40)	69,3
3/8" (DN 12)	6,0	2" (DN 50)	95,2
1/2" (DN 15)	8,7	2 1/2" (DN 65)	268,4
3/4" (DN 20)	21,6	3" (DN 80)	311,7
1" (DN 25)	30,3	4" (DN 100)	710,0
1 1/4" (DN 32)	39,8		

Pressure-Temperature

P Bar



PTFE SEATS

- 1/4" - 1"
- 1 1/4" - 1 1/2"
- 2" - 4"

